

Bedienungsanleitung Operating Manual Návod na použitie

**H0-Modell:
Diesel-Triebwagen Rh 810
SK-ZSSK**

**H0-model:
diesel railcar Rh 810, SK-ZSSK**

**Model H0:
Lokomotiva diesel Rh 810
SK-ZSSK**

Inhaltsverzeichnis

Table of Contents

Obsah




	Inbetriebnahme Wartung und Pflege	2
	Starting locomotive operation Maintenance of the model	10
	Uvedenie vášho rušňa do prevádzky Údržba a ošetrovanie modelu	4

Fig. 1 – 5	6 + 7
Fig. 6 – 9	5 + 8

Bitte bewahren Sie die Verpackung des Modells sorgfältig auf. Beim Abstellen des Modells bietet sie den besten Schutz. Ein mit beigelegten Zurüstteilen aufgerüstetes Modell passt nur bedingt wieder in die Originalverpackung hinein, da diese aus Gründen der Transportsicherung sehr eng sein muss. Es empfiehlt sich, die Originalverpackung an gewissen Stellen mit einem scharfen Messer auszuscheiden. Kleinere Teile des Modells, wie z.B. Puffer, sind wegen Detailtreue als aufgerüstete Steckteile ausgeführt und sind daher mit dem Grundkörper nicht ganz fest verbunden. Beim selbstverschuldeten Verlust möchten Sie bitte ein solches Teil neu bestellen. (In diesem Fall können Sie diese Teile auf dem Ersatzteilweg nachbestellen, eine Reklamation kann nicht geltend gemacht werden.) • Don't throw your box in the dustbin. If your model is not in use this box will keep it safe. If kits are mounted on a wagon it will be slightly tight when placing it in the original box. This guarantees safe transport. It is therefore recommended to cut out certain parts of the original box. To keep the model like the original, smaller parts (e.g. buffers) had been manufactured separately from the body and are not tightly fixed on it. Therefore they probably can get lost. In this case you certainly may reorder them but a complaint would not be acceptable. • Veuillez conserver ce mode d'emploi ainsi que l'emballage en vue d'un futur emploi. L'emballage se prête particulièrement bien pour stocker et protéger votre modèle lorsqu'il n'est pas en service. • Un wagon entièrement équipé de ses pièces de finition ne rentre plus dans son emballage qu'après avoir dégagé la place nécessaire à l'aide d'un couteau fin et bien guisé aux endroits où sont montés ces pièces. La stabilité et la sécurité de l'emballage lors du transport du modèle de l'usine à votre détaillant (ou même à vous) impose une réduction au strict minimum de toute place découpée et non utilisée, raison pour laquelle ces coupes ne peuvent malheureusement pas être aménagées déjà en usine. • Quelques petites pièces de finition (des tampons p. e.) ne sont pas moulées d'un seul bloc avec leurs bases, mais séparément rapportées en vue d'une réalisation plus détaillée. Cela implique le risque de perte de ces composants. Dans ce cas, vous pouvez commander ces pièces aux S.A.V. ROCO; nous ne pouvons cependant pas donner suite à une réclamation éventuelle à cause de ces pièces perdues. • Heeft u uw model voorzien van alle insteekdeeltjes, dan past deze niet meer precies in de doos. Na voorzichtig passen snijdt u met een scherp mes eerst enige stukjes uit deze doos en u heeft de beste bescherming voor uw kostbare model bereikt.

Bitte diese Beschreibung zum späteren Gebrauch aufbewahren! • Please retain these instructions for further reference! • Pièce de bien vouloir con- server ce mode d'emploi en vue d'une future utilisation! • Conservate queste istruzioni per un futuro utilizzo! • Deze hand-leiding altijd bewaren.

Achtung! Bei unsachgemäßem Gebrauch besteht Verletzungs- gefahr durch funktionsbedingte scharfe Kanten und Spitzen • Attention! At an incorrect use there exists danger of hurting because of cutting edges and tips • Attention! Il y a danger de blessure à un emploi incorrect à cause des aiguilles et arêtes vives! • Voorzichtig! Bij ondoelmatig gebruik bestaat verwondingsgevaar door scherpe zijkan- ten en uitsteeksels! • Attenzione! Un inap-proprio uso comporta pericolo di ferimenti attraverso punte e spignoli taglienti! • Atención! Un empleo incorrecto puede causar heridas debido a las puntas y aristas agudas! • Atencao! Por utilizacao incorrecta existe o perigo de estragos, em virtude de cortes nas abas e nas pontas! • Bemaerk! Ved ukorrekt brug kan de funktionsbetingede skarpe kanter og spid-ser forvolde skade! • Προσοχη! Ηακαταλληλη χρηση εγκλειει κινδυνουζ μικροτ ραυματισμν, εξαιπαζ κοπτερων ακμων και προεζοχωθν.

Änderungen von Konstruktion und Ausführung vorbehalten! • We reserve the right to change the construction and design! • Nous nous ré-servons le droit de modifier la construction et le dessin! • Ci riserviamo il diritto di variare la costruzione e il design! • Verandering van model en constructie voorbehouden.

CZ/SK - Návod na montáž stavebnice: Před stavbou pečlivě prostu- dujte příložený návod s vyobrazením. Jednotlivé díly oddělte od líčích rámečku a začistěte modelářským nožem nebo pilníkem. Díly rozřídíte dle vyobrazení a postupně slepujte podle pořadí jednotlivých staveb- nich kroku. K lepení použijte lepidla určená pro plastické stavebnice.




Modelleisenbahn GmbH
A-5101 Bergheim
Plainbachstraße 4
Email: roco@roco.cc
Tel.: 00800 5762 6000 
(kostenlos/ free of charge/ gratuit)

CE 14+
Modelleisenbahn GmbH
A-5101 Bergheim



International: +43 820 200 668
(kostenpflichtig/ chargeable / avec des coûts)

(Zum Ortstarif aus dem Festnetz / local tariff for landline / prix d'une appel locale depuis du téléphone fixe - Mobilfunk / Mobile max. 0,42€/min. incl. VAT)

8070382-920 XI/20



Inbetriebnahme Ihrer Lokomotive

Auspacken des Modells: Das Modell vorsichtig mit der Folie aus der Packung herausziehen (Fig. 1).

Betriebsbedingungen: Es empfiehlt sich, das Modell 30 Minuten vorwärts und 30 Minuten rückwärts ohne Belastung **einlaufen zu lassen**, damit Ihr Modell einen **optimalen Rundlauf** und **beste Zugkraft** bekommt. Der kleinste befahrbare Radius für dieses Modell ist **R2** des RO-CO-Gleissystems (R2 = 358 mm).

Der einwandfreie Lauf Ihrer Lokomotive ist nur auf sauberen Schienen gewährleistet. Hierzu empfehlen wir den **ROCO-Schienenreinigungswagen** Art.-Nr. **46400** und bei etwas stärkerer Verschmutzung den **ROCO-Schienenreinigungs-Gummi** Art.-Nr. **10002**.

Aufrüstung: Sie können für Ihren Fahrbetrieb unter verschiedenen Kupplungen wählen (Fig. 2). Wir empfehlen den Einsatz der ROCO-Kurzkupplung. Im beigelegten Zurüstbeutel finden Sie auch kleine vorbildgetreue Steckteile für eine erweiterte Aufrüstung Ihres Modells (Fig. 2), die Sie bitte **vorsichtig montieren. Achtung!** Kleben nur mit ausdrücklichem Hinweis.

Mehrzugbetrieb: Zuerst Lokgehäuse abnehmen (Fig. 3). Danach den Brückenstecker aus der Schnittstelle entfernen (diesen sorgsam aufbewahren). Danach den Stecker des Steuerbausteins lagerichtig einsetzen (siehe Fig. 5).

Einbau eines Decoders in den Beiwagen ohne Motor: Den Brückenstecker aus der Schnittstelle entfernen (diesen sorgsam aufbewahren). Danach den Stecker des Steuerbausteins lagerichtig einsetzen (siehe Fig. 8).

Weitere Informationen zum Sounddecoder finden Sie unter



Wartung und Pflege des Modells

Damit Ihnen Ihr Modell lange Freude bereitet, sind regelmäßig (ca. alle 30 Betriebsstunden) gewisse **Servicearbeiten** notwendig:

1. Reinigung der Radstromkontakte: Radstromkontakte können auf unsauberen Schienen leicht verschmutzen. Entfernen Sie **vorsichtig** mit einem kleinen Pinsel **den Schmutz** an den in Fig. 6 gekennzeichneten Stellen.

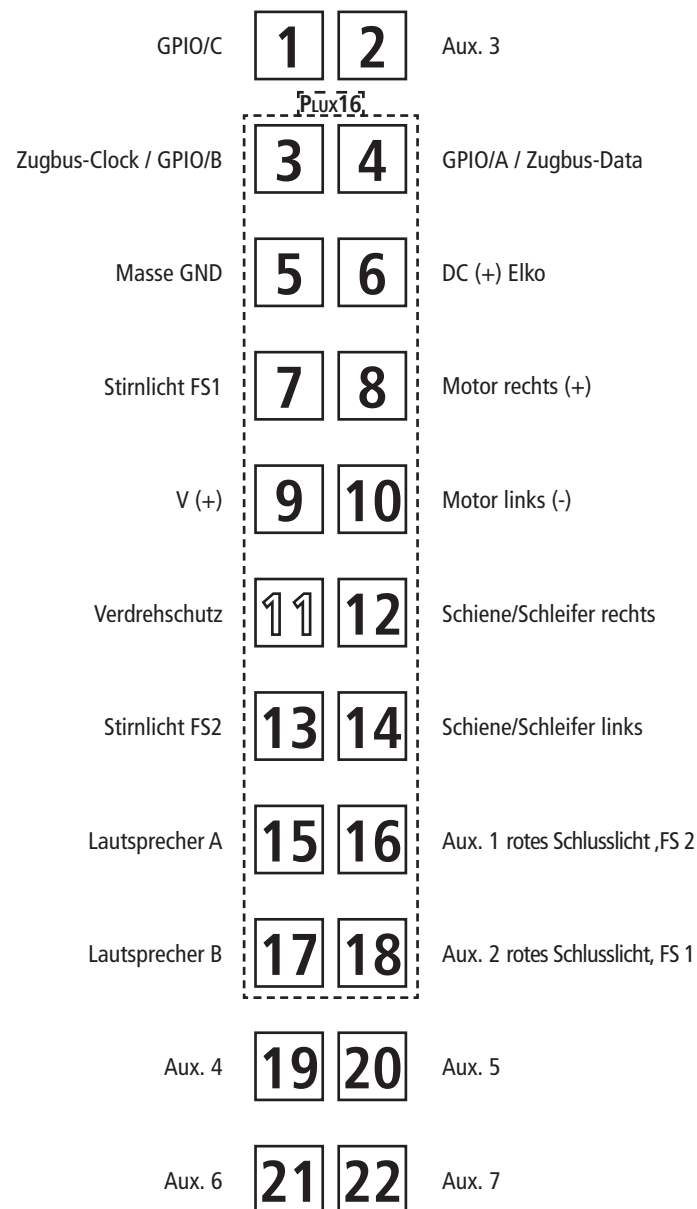
2. Schmierung: Versehen Sie die im Schmierplan in Fig. 7 gekennzeichneten Stellen mit nur **kleinen Öltropfen**. Dazu zuerst das Lokgehäuse abnehmen (Fig. 3). Wir empfehlen den ROCO **Öler Art.-Nr. 10906**. Fürs Schmieren der Getriebeteile (Zahnräder, Schnecke) empfehlen wir das **ROCO-Spezialfett Art.-Nr. 10905**. Im Falle der Schmierung diese Teile **nicht ölen**.

3. Motorwechsel: Lokgehäuse und Inneneinrichtung abnehmen (Fig. 3+9). Danach wird der Motor ausgebaut (Fig. 9).

Zusammenbau: Bitte achten Sie beim Zusammenbau auf die richtige Lage der Kontakte.

Motorwagen 70382

Ausgangsbelegung





Starting locomotive operation

Unwrap model: Take out the model cautiously with foil (fig. 1).

Operating instructions: Before use is advisable to let the loco go around about 30 minutes forwards an 30 minutes backwards without load, to obtain an optimal circuit and best tractive power. The smallest radius this model should run is **R2** of the ROCO track system (R2 = 358 mm).

Your locomotive will run smoothly on clean tracks only. For this purpose we recommend using item no. **46400, Roco track cleaning van**, or item no. **10002, Roco track cleaning rubber**, for removing heavy dirt.

Fittings: Operation is possible with different couplings (fig. 2). We recommend using the Roco close coupling. In the enclosed accessory bag you will find small kits to be fitted on your locomotive. Please **mount them cautiously**.

Attention! Use glue only if indicated (fig. 2).

Running in digital mode:

Remove the jumper from the interface. Finally put the plug of the chip into the interface as shown in fig. 5.

Installation of function decoders in the traction cars without motor: Remove the jumper from the interface.

Finally put the plug of the chip into the interface as shown in fig. 8.

More information about the sound decoder can be found here



Maintenance of the model

To enjoy your model for a long time, it is necessary to **service** it regularly (i.e. after it has been in operation for approximately 30 hours).

1. Cleaning of wheel contacts: Wheel contacts easily get dirty on tracks which are not entirely clean. Use a small brush to **remove dirt** from spots marked in fig. 6.

2. Lubrication: Apply **tiny oil drops** to spots marked in fig. 7. Prior to lubrication dismantle locomotive (fig. 3). We recommend using item no. **10906, Roco oiler**. For lubrication the gearparts (e.g. cogwheels, worm) we would recommend our Roco **special grease** (item no. **10905**).

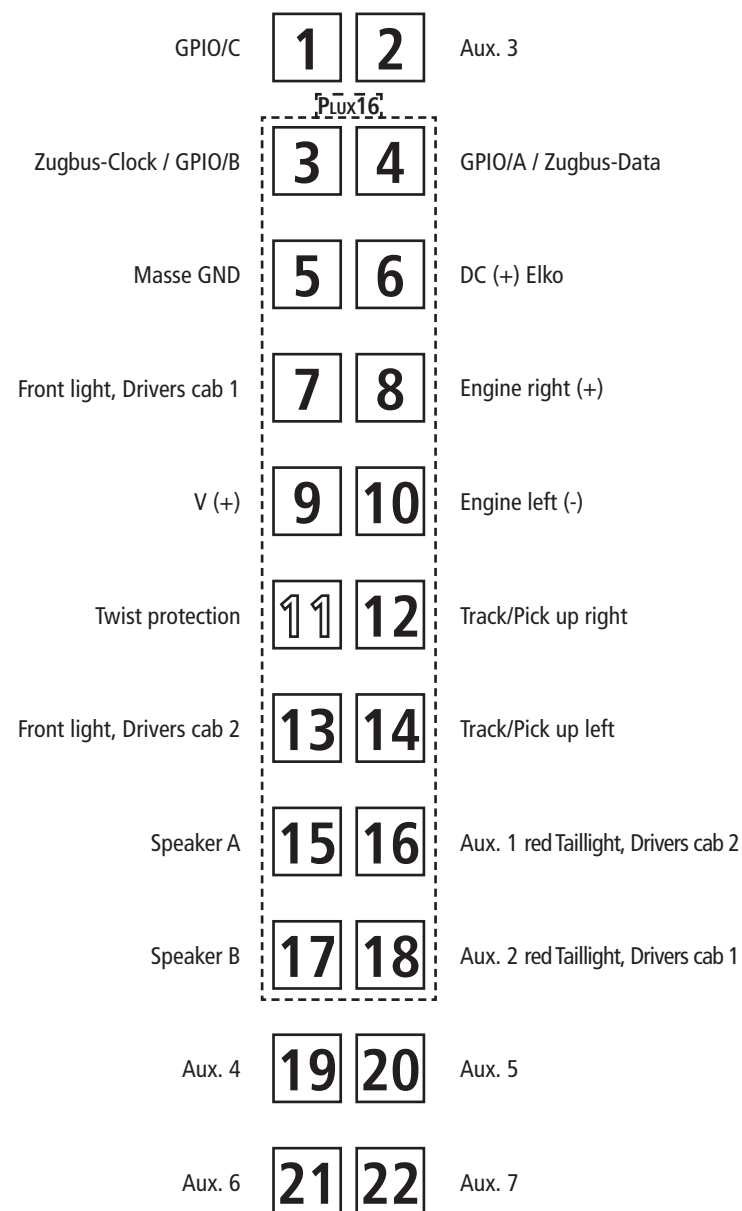
Attention: Please do not oil these parts when using our grease.

3. Motor Changing: First remove loco body and interior (fig. 3+9), and then the motor (fig. 9).

Assembly: During assembly please take care of correct position of contacts.

Motor car 70382

Decoder interface





Uvedenie vášho rušňa do prevádzky

Vybalenie modelu: Model opatrne vytiahnite s fóliou z obalu (obr. 1).

Prevádzkové podmienky: Model odporúčame **nechať zabehnúť** 30 minút dopredu a 30 minút dozadu bez zaťaženia, aby váš model získal **optimálny vystredený beh a najlepšiu ťažnú silu**. Najmenší prejazdny polomer pre tento model je **R2** kolajového systému ROCO (R2 = 358 mm).

Bezchybný chod vášho rušňa je zaručený iba na čistých kolajach. Odporúčame na to **čistiaci voz kolají ROCO**, č. výr. **46400**, a pri trochu silnejšom znečistení **gumu na čistenie kolají ROCO**, č. výr. **10002**.

Vyzbrojenie: Pre jazdnú prevádzku si môžete zvoliť rôzne spriahadlá (obr. 2). Odporúčame použitie krátkeho spriahadla ROCO. V priloženom vrecku nájdete aj malé zástrčné diely pre rozšírené vyzbrojenie vášho modelu (obr. 2), ktoré **namontujte opatrne. Pozor!** Lepte iba s dôrazným upozornením.

Prevádzka s viacerými vlakmi: Najskôr zložte kryt rušňa (obr. 3). Potom z rozhrania odstráňte mostíkový konektor (starostlivo ho uschovajte). Potom nasadíte v správnej polohe zástrčku riadiaceho modulu (pozri obr. 5).

Montáž dekodéra do prípojného vozňa bez motorčeka: Z rozhrania odstráňte mostíkový konektor (starostlivo ho uschovajte). Potom nasadíte v správnej polohe zástrčku riadiaceho modulu (pozri obr. 8).

Ďalšie informácie o dekodéri zvuku nájdete na



Údržba a ošetrovanie modelu

Pravidelne (cca každých 30 prevádzkových hodín) sú potrebné určité **servisné práce**, aby vám váš model prinášal radosť dlhú dobu:

1. Čistenie prúdových kontaktov kolies: Prúdové kontakty kolies sa môžu na znečistených kolajach ľahko znečistiť. Pomocou malého štetca **opatrne** odstráňte **nečistoty** na miestach označených na obr. 6.

2. Mazanie: Na miesta označené na obr. 7 v pláne mazania nakvapkajte iba **malú kvapku oleja**. Najskôr na to zložte kryt rušňa (obr. 3). Odporúčame **olejničku ROCO**, č. výr. **10906**. Na mazanie prevodových dielov (ozubené kolesá, závitovka) odporúčame **špeciálny tuk ROCO**, č. výr. **10905**. V prípade mazania tieto diely **neolejujte**.

3. Výmena motorčeka: Zložte kryt rušňa a vnútorné zariadenie (obr. 3+9). Potom demontujte motorček (obr. 9).

Montáž: Pri montáži dbajte na správnu polohu kontaktov.

Motorový vozeň 70382

Obsadenie výstupov

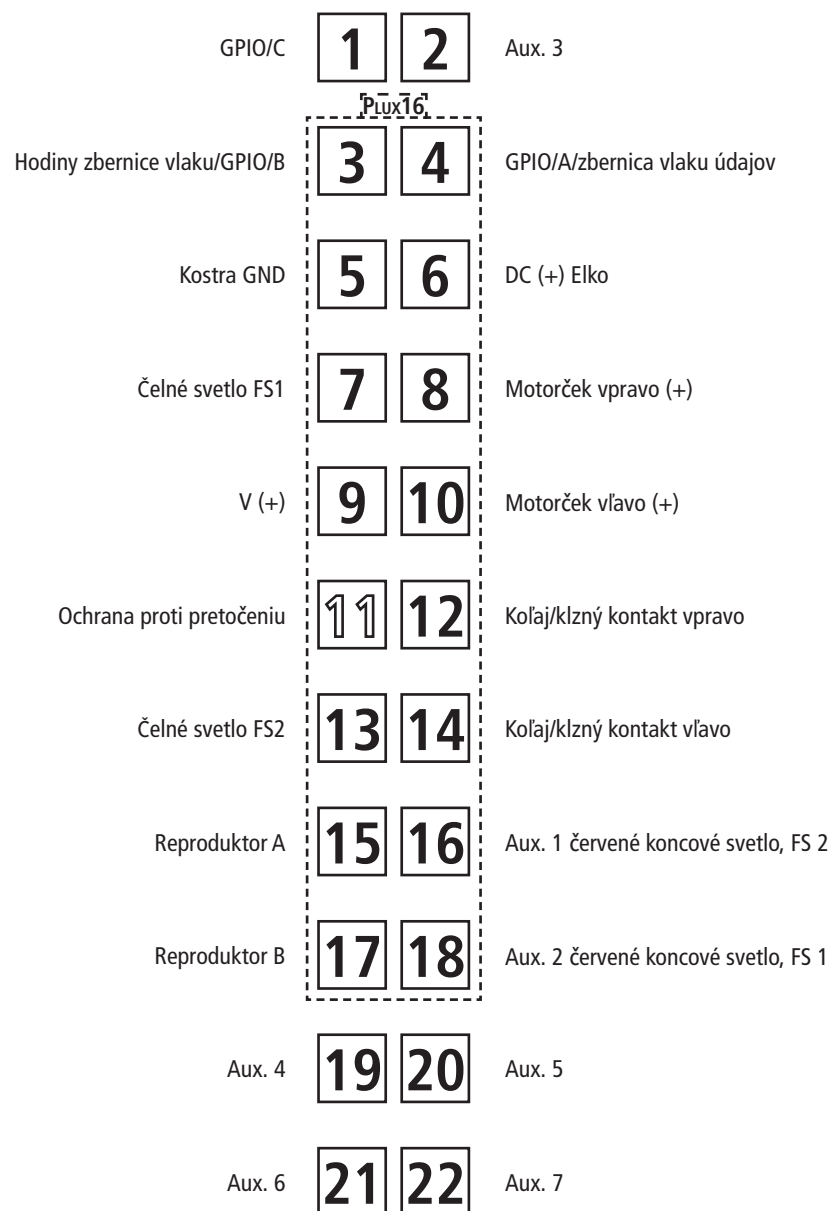


Fig. 6

1. siehe
see
vidět } Fig.3

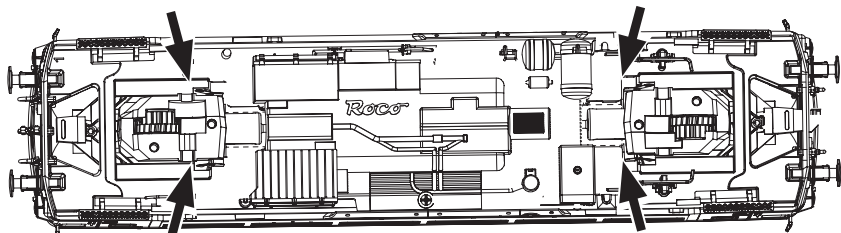


Fig. 7

→ 10906
→ 10905

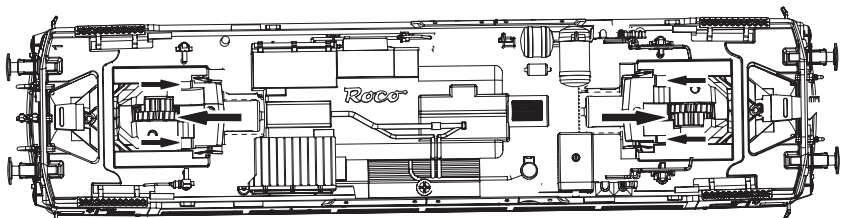
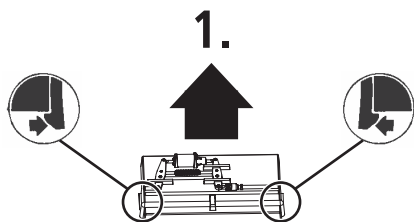


Fig. 8

nur Beiwagen 70382
only for car 70382
iba prípojný vozeň 70382



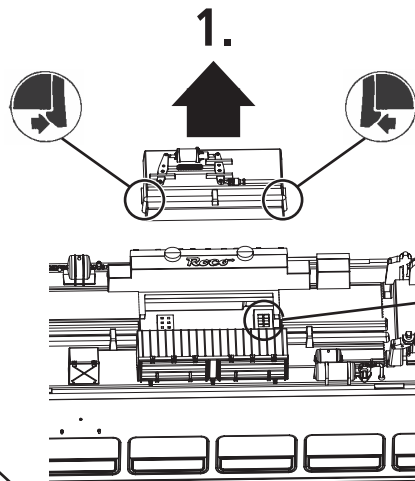
Decoder 16-pin



3.

2.

nur Beiwagen 70382 / only for car 70382 / iba prípojný vozeň 70382



on / off

Innenbeleuchtung
Interior light
vnútorné osvetlenie

Stirnlicht
Front light Drivers cab
Čelová svítidla

FS 1 / drivers cab 1 / kabina 1

FS 2 / drivers cab 2 / kabina 2

Fig. 9

1. siehe
see
vidět } Fig.3

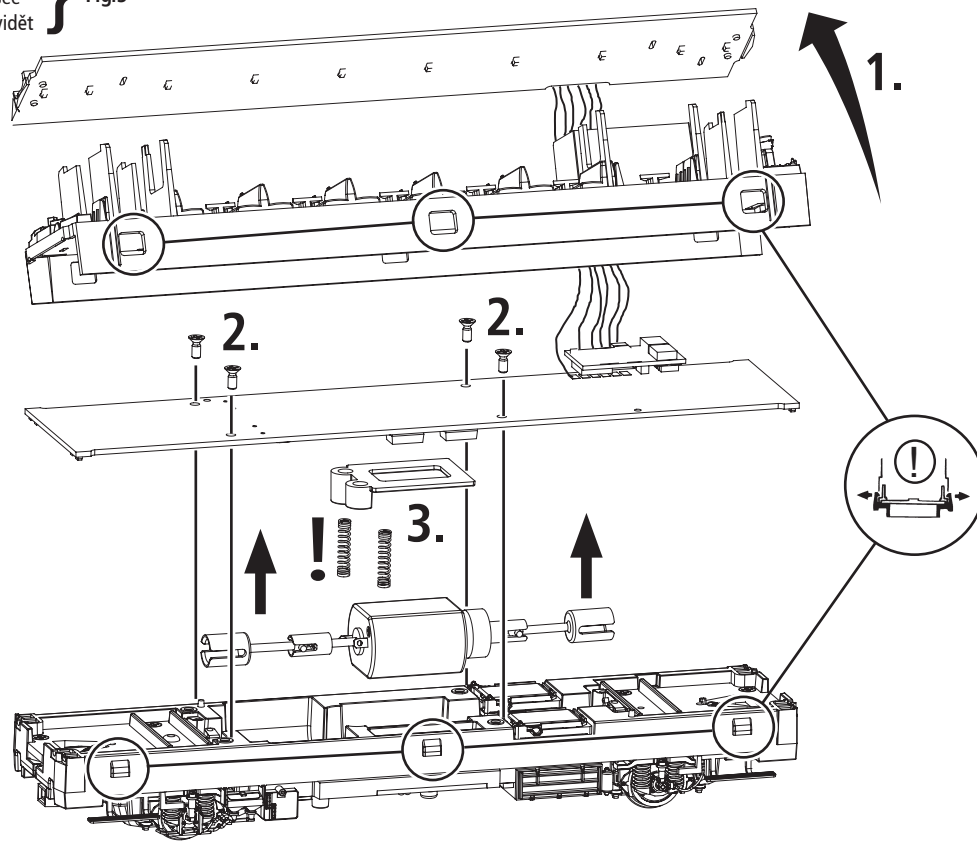


Fig. 1

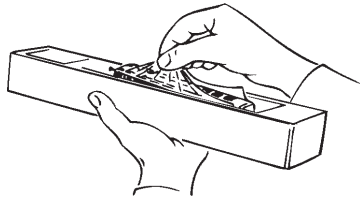
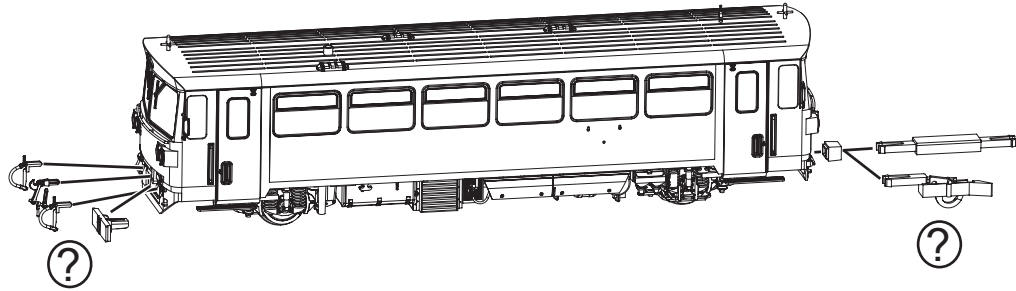
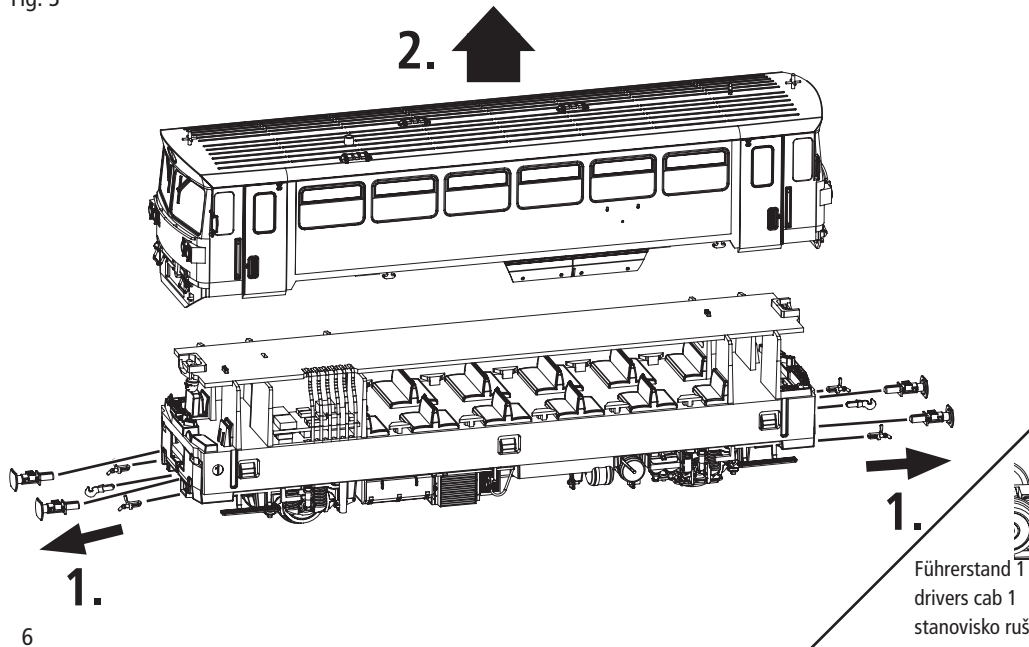


Fig. 2



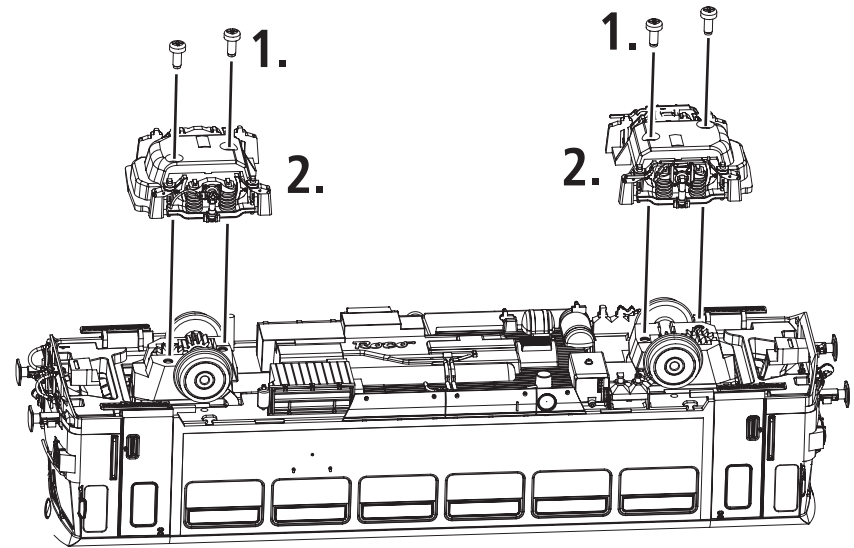
? wahlweise optional Voliteľné

Fig. 3



Führerstand 1
drivers cab 1
stanovisko rušňovodiča 1

Fig. 4

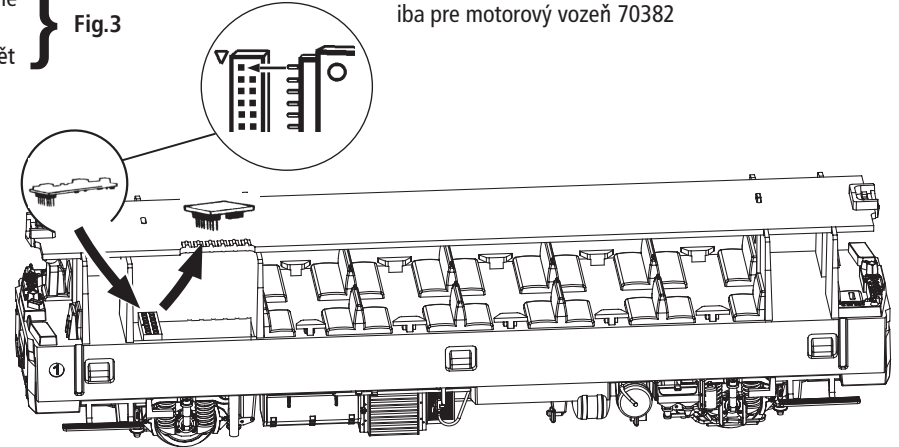


1. siehe see vidět } Fig.3

Decoder 16-pin

nur bei Motorwagen 70382 / only for Motor car 70382
iba pre motorový vozeň 70382

Fig. 5



Stirnlicht
Front light Drivers cab
Čelová svítidla

FS 2 / drivers cab 2 / kabina 2

FS 1 / drivers cab 1 / kabina 1

Innenbeleuchtung / Interior light
vnútorné osvetlenie

Führerstandbeleuchtung
Drivers cab light
osvetlenie stanoviska
rušňovodiča